

AMTRON®

Start, Light, Pro, Basic (E)



Die MENNEKES AMTRON® Wallbox ist eine Ladestation für den Einsatz im privaten und halb-öffentlichen Bereich, z. B. Firmenparkplätze, Betriebshöfe oder Privatgrundstücke.

- Ladung nach Mode 3 (IEC 61851)
- Steckvorrichtungen nach IEC 62196
- Integrierte Kabelaufhängung

Optional:

- Ladesteckdose Typ 2
- Fest angeschlagenes Ladekabel Typ 2 (7,5m Länge)
- Fest angeschlagenes Ladekabel Typ 1 (7,5m Länge)
- Ladeleistungen bis zu 22 kW

AUSSTATTUNGSMERKMALE

- Statusinformation per LED-Infofeld
- Varianten „Basic“:
Schlüsselschalter zur Autorisierung
- Varianten „Pro“ und „Basic“:
Geeichter Energiezähler (MID-konform) von außen ablesbar
- Multifunktionstaster
 - Stopp-Funktion (parametrierbar; im Auslieferungszustand deaktiviert)
 - Reset-Funktion
 - FI-Test (nur bei integriertem FI)
 - Wiedereinschalten von FI- und LS-Schaltern (nur bei integriertem FI / LS)
- Entriegelungsfunktion bei Stromausfall (nur bei Geräten mit Ladesteckdose Typ 2)
- Gehäuse aus AMELAN®
- Anschlussfertig verdrahtet

VARIANTEN



	LED-Statusanzeige Stopp-Taster	Personen- und Leitungsschutz	Geeichter digitaler Energiezähler	Schlüsselschalter
	LED-Statusanzeige Multifunktions-taster	Personen- und Leitungsschutz	Personen- und Leitungsschutz	Personen- und Leitungsschutz
	LED-Statusanzeige Multifunktions-taster	LED-Statusanzeige Multifunktions-taster	LED-Statusanzeige Multifunktions-taster	LED-Statusanzeige Multifunktions-taster
	Start	Light	Pro	Basic
	Artikelnummer	Artikelnummer	Artikelnummer	Artikelnummer
	3,7 kW 1340400	3,7 kW 1341400	3,7 kW 1342400	3,7 kW 1343400
	11 kW 1340401	11 kW 1341401	11 kW 1342401	11 kW 1343401
			11 / 22 kW 1353401	
	3,7 kW 1340200	3,7 kW 1341200	3,7 kW 1342200	3,7 kW 1343200
	11 kW 1340201	11 kW 1341201	11 kW 1342201	11 kW 1343201
	22 kW 1340202	22 kW 1341202	22 kW 1342202	22 kW 1343202
	3,7 kW 1340100	3,7 kW 1341100	3,7 kW 1342100	3,7 kW 1343100

Ladesteckdose Typ 2 (Variante „T2“)

Ⓐ

Fest angeschlossenes Ladekabel mit Ladekupplung Typ 2 (Variante „C2“)

Ⓑ

Fest angeschlossenes Ladekabel mit Ladekupplung Typ 1 (Variante „C1“)

Ⓒ

TECHNISCHE DATEN

Ladeleistung Mode 3	3,7 kW	11 kW	22kW	
Nennspannung U_n	230 V AC $\pm 10\%$	400 V AC $\pm 10\%$	400 V AC $\pm 10\%$	
Nennfrequenz f_n	50 Hz			
Nennstrom I_{nA}	16 A	16 A	32 A	
Ladestrom Mode 3 I_{nC}	16 A, 1 ph	16 A, 3 ph	32 A, 3 ph	
Schutzart	IP 44 (fest angeschlossenes Ladekabel oder Ladesteckdose Typ 2 mit Shutter) IP 54 (Ladesteckdose Typ 2 mit Klappdeckel)			
Schutzklasse	II			
Maße	474,8 mm x 259,2 mm x 220,1 mm (H x B x T)			
Gewicht	5...8,5 kg (je nach Ausführung)			
Bemessungsstoßspannung U_{imp}	4 kV			
Bedingter Bemessungskurzschlussstrom I_{cc}	10 kA			
Bemessungsbelastungsfaktor RDF	1			
Verschmutzungsgrad	3			
System nach Art der Erdverbindung	TN/TT			
Ortsfest / Ortsveränderlich	Ortsfest			
Verwendung	ACSEV			
Äußere Bauform	Wandmontage			
EMV Einteilung	A+B			
Schlagfestigkeit (IK)	IK08			
Bemessungsisolationsspannung U_i	500 V			
Maximale Querschnitte an den Anschlussklemmen	starr	3 x 6 mm ²	5 x 6 mm ²	5 x 10 mm ²
	flexibel	3 x 4 mm ²	5 x 4 mm ²	5 x 6 mm ²

UMGEBUNGSBEDINGUNGEN

Umgebungstemperatur	-25 ... +40 °C
Durchschnittstemperatur in 24 Stunden	< 35 °C
Lagertemperatur	-25 ... +40 °C
Höhenlage	max. 2.000 m über dem Meeresspiegel
Relative Luftfeuchte	max. 95 % (nicht kondensierend)

ABSICHERUNG UND PERSONENSCHUTZ

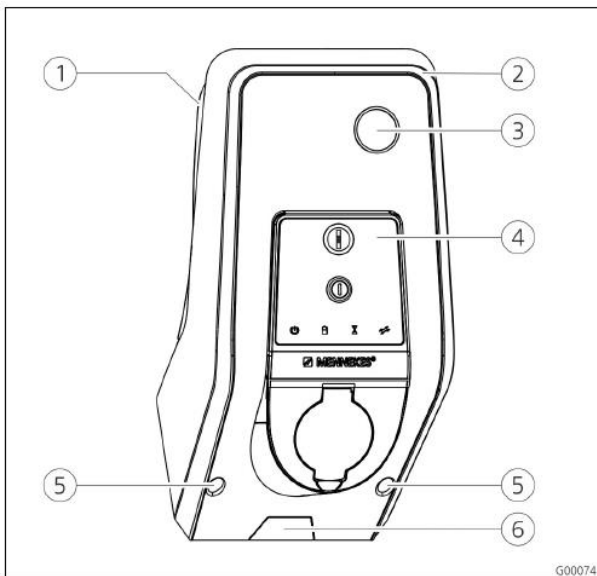
Variante	FI Typ B	LS
Light, Pro, Basic (3,7 kW, 1 ph)	X	x
Light, Pro, Basic (11 kW / 22 kW, 3 ph)	X	x
Basic E (11 kW / 22 kW, 3 ph)	-	-

Beim Anschluss der Ladestation folgende Punkte beachten:

- Ladestationen ohne internen FI müssen über einen separaten Fehlerstromschutzschalter angeschlossen werden (siehe auch IEC 60364-7-722 bzw. DIN VDE 0100-722).
- Ladestationen mit integriertem Fehlerstromschutzschalter werden mit FI Typ B geliefert.
- Es dürfen keine weiteren Stromkreise an diesen Fehlerstromschutzschalter angeschlossen werden.
- Bei den Ausstattungsvarianten Basic E muss der benötigte Fehlerstromschutzschalter (FI) bauseits vorgesehen werden.
- Bei den Ausstattungsvarianten Basic E muss der benötigte Leitungsschutzschalter (LS) bauseits vorgesehen werden.

AUFBAU

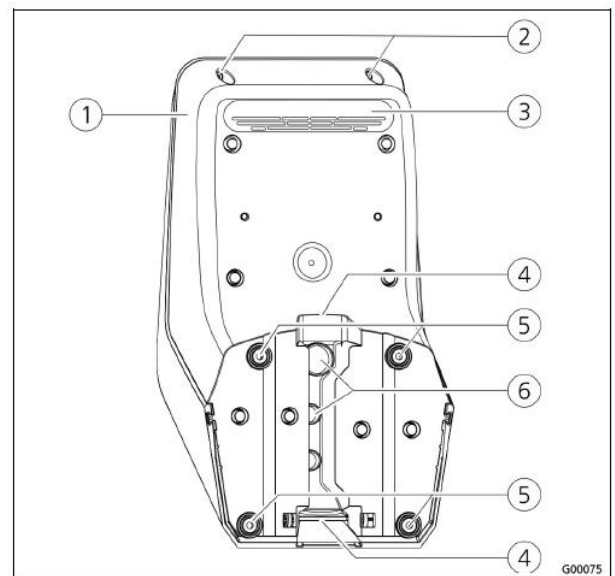
Frontansicht (Beispiel)



- ① Gehäuseunterteil
- ② Gehäuseoberteil
- ③ Sichtfenster für Zähler¹⁾
- ④ Frontpanel
- ⑤ Befestigungsschrauben für Gehäuseoberteil
- ⑥ Sollbruchstelle für Zuleitung / Kabelkanal von unten

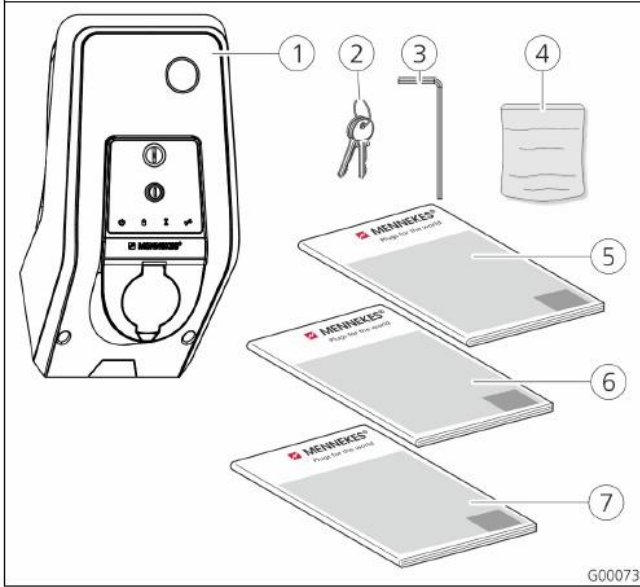
1) Nur bei Variante Pro und Basic.

Rückansicht (Beispiel)



- ① Gehäuseunterteil
- ② Befestigungsschrauben für Gehäuseoberteil
- ③ Luftauslass
- ④ Aussparung für Kabelkanal
- ⑤ Befestigungsbohrungen
- ⑥ Kabeleinführungen

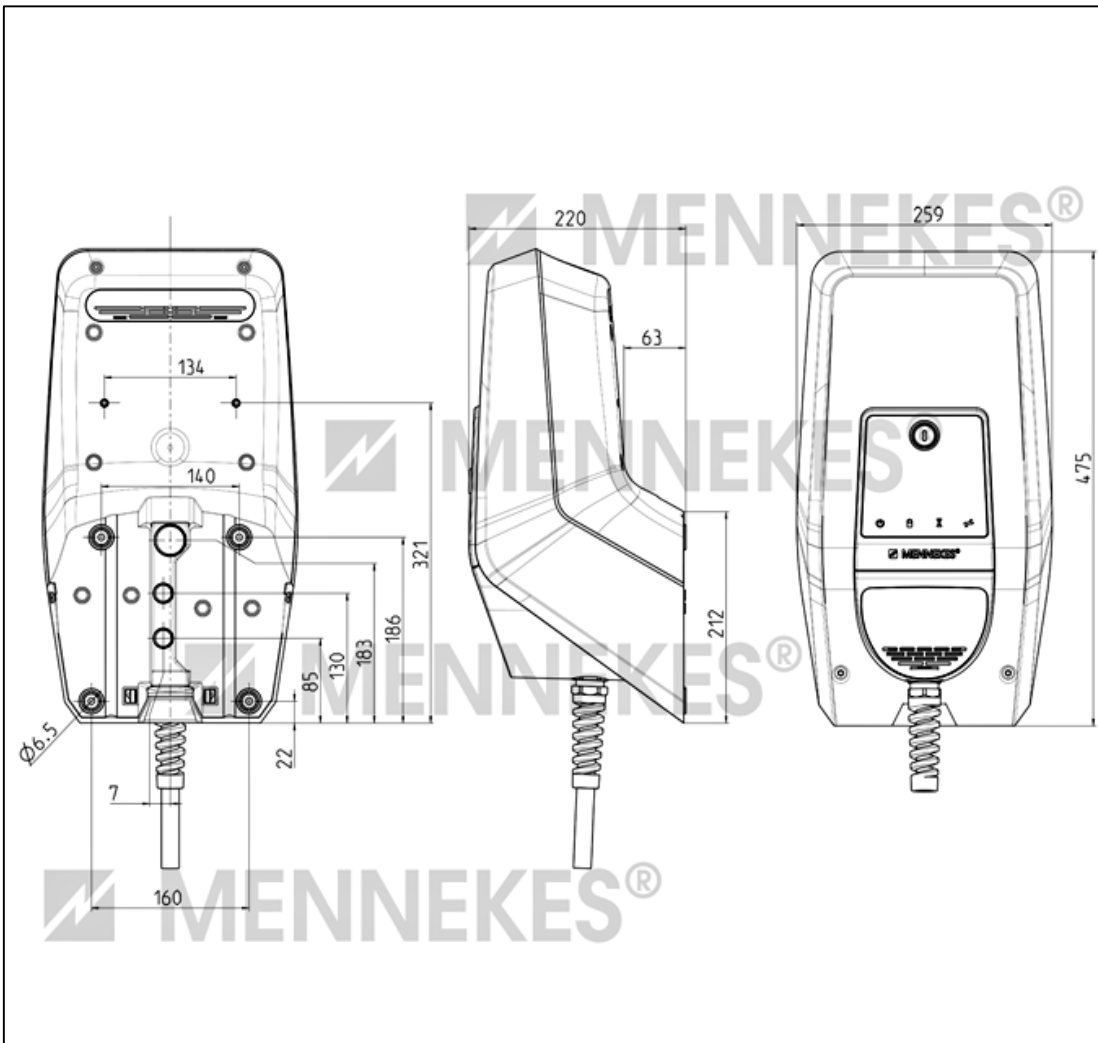
LIEFERUMFANG



- ① Ladestation
- ② Schlüsselsatz zur Autorisierung ¹⁾
- ③ Innensechskantschlüssel
- ④ Beutel mit Befestigungsmaterial (Schrauben, Dübel, Stopfen)
- ⑤ Betriebsanleitung
- ⑥ Installationsanleitung
- ⑦ Kurzanleitung

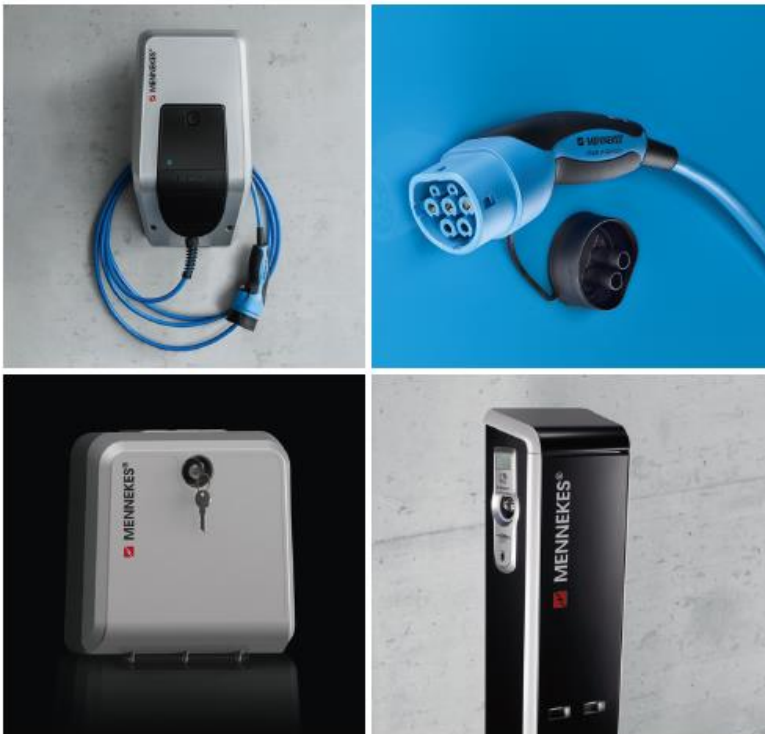
1) Nur bei Ausstattungsvariante Basic

ABMESSUNGEN





CHARGE UP YOUR DAY!



Viele tausend Ladepunkte von MENNEKES sind heute in Europa im täglichen Einsatz, erfüllen viele Bedürfnisse und erreichen die Nutzer in sehr unterschiedlichen Lebenslagen.

Im privaten wie im öffentlichen Bereich bieten wir als Innovationsführer ein breites Portfolio.



Mit MENNEKES, dem Spezialisten für **intelligente eMobility-Ladelösungen**, laden Sie Ihren Tag auf!

MENNEKES

Elektrotechnik GmbH & Co. KG
Spezialfabrik für Steckvorrichtungen

Aloys-Mennekes-Str. 1
57399 Kirchhundem
DEUTSCHLAND

Tel.: +49(0)27 23/ 41-1
Fax: +49(0)27 23/ 41-2 14
E-Mail: info@MENNEKES.de

WWW.MENNEKES.DE
WWW.CHARGEUPYOURDAY.DE